

**Procesadores de Alimentos  
Batidora de corte de 2,6 lt con  
recipiente de copoliéster transparente  
1500 rpm, enchufe Schuko**

ARTÍCULO # \_\_\_\_\_

MODELO # \_\_\_\_\_

NOMBRE # \_\_\_\_\_

SIS # \_\_\_\_\_

AIA # \_\_\_\_\_



600987 (K26P)

Batidora de corte de 2,6 lt  
con recipiente de  
copoliéster transparente  
1500 rpm, enchufe Schuko

## Descripción

### Artículo No. \_\_\_\_\_

Batidora de corte 2,6 litros, recipiente de copoliéster transparente con rascador y orificio central de alimentación para añadir productos en mitad del ciclo. Tapa de copoliéster transparente. Rotor de cuchillas microdentadas. Las cuchillas en ángulo y la base cónica del recipiente garantizan una mezcla uniforme. Todos los ingredientes se procesan de manera uniforme y rápida gracias a un flujo especial generado en el interior del recipiente. El sistema de desbloqueo sin tensión evita el arranque accidental del aparato. Todas las piezas en contacto con los alimentos son desmontables y aptas para el lavavajillas. Botones impermeables, fáciles de limpiar, planos y de tacto suave. Velocidad única de 1500 rpm con función de on/pulse/off para operaciones sencillas. Con enchufe Schuko.

## Características técnicas

- Batidora de corte y emulsionador de mesa que permite picar, mezclar, picar, triturar, licuar y amasar rápidamente.
- Incluye un cuenco transparente de 2,6 litros con rotor de cuchillas microdentadas.
- Se incluye un rascador de recipiente/tapa para obtener resultados uniformes y suaves (emulsión) y un trabajo continuo.
- Tapa transparente, con orificio en forma de embudo, para añadir los ingredientes durante el uso.
- Todos los ingredientes se procesan de manera uniforme y rápida gracias a un movimiento especial generado en el interior del recipiente.
- Panel de control plano y resistente al agua con botones de encendido/apagado y función "pulse".
- Función "pulse" para un picado más preciso.
- Todas las partes en contacto con los alimentos son fácilmente desmontables, sin necesidad de herramientas, y se pueden lavar en el lavavajillas.
- Certificación ErgoCert de 4 estrellas por su diseño ergonómico y facilidad de uso.
- Productividad de hasta 50 ajustes por servicio.

## Construcción

- 1 velocidad: 1500 rpm.
- Potencia: 500 vatios.
- Recipiente de copoliéster transparente sin BPA.
- Cuchillas microdentadas en acero inoxidable AISI 420 y espátula ergonómica en material compuesto de alta resistencia, para garantizar la homogeneidad de la mezcla.
- Diseño compacto, fácil de trasladar y almacenar.
- Panel de control plano y táctil resistente al agua IPX5 (IP55).
- Interruptor principal ON/OFF en la parte trasera del aparato.
- Motor industrial asíncrono sin escobillas para una mayor fiabilidad y un funcionamiento silencioso, eje del motor en acero inoxidable.
- Seguridad alimentaria garantizada de acuerdo con las directivas europeas y la legislación del Reino Unido. Además, los materiales en contacto con los alimentos no contienen BPA.
- La seguridad de los productos se ajusta a las directivas europeas, la legislación del Reino Unido y las normas internacionales de salud y seguridad.

Aprobación: \_\_\_\_\_

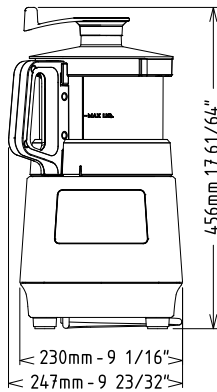
**accesorios incluidos**

- 1 de Tapa transparente para el PNC 650117  
recipiente de la batidora de corte 2,6lt
- 1 de Rotor de cuchillas microdentadas PNC 650226  
para Batidora de corte de 2,6lt
- 1 de Recipiente de copoliéster PNC 650229  
transparente para Batidora de corte  
de 2,6lt
- 1 de Rascador para el recipiente de la PNC 650230  
Batidora de corte de 2,6 l.

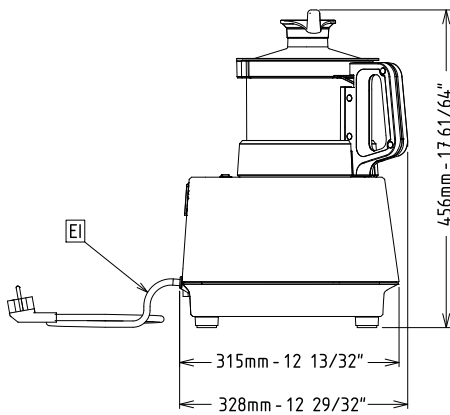
**accesorios opcionales**

- Tapa transparente para el recipiente PNC 650117   
de la batidora de corte 2,6lt
- Tapa transparente para el recipiente PNC 650118   
de la batidora de corte 3,6lt
- Rotor de cuchillas microdentadas para PNC 650226   
Batidora de corte de 2,6lt
- Rotor de cuchillas lisas para Batidora PNC 650227   
de corte de 2,6lt
- Recipiente de acero inoxidable para PNC 650228   
Batidora de corte de 2,6lt
- Recipiente de copoliéster transparente PNC 650229   
para Batidora de corte de 2,6lt
- Rascador para el recipiente de la PNC 650230   
Batidora de corte de 2,6 l.
- Recipiente de acero inoxidable para PNC 650231   
Batidora de corte de 2,6lt., rotor  
microdentado, tapa con rascador
- Rotor de cuchillas microdentadas para PNC 650233   
Batidora de corte de 3,6lt
- Rotor de cuchillas lisas para Batidora PNC 650234   
de corte de 3,6lt
- Recipiente de acero inoxidable para la PNC 650235   
Batidora de corte de 3,6 l.
- Rascador para el recipiente de la PNC 650236   
Batidora de corte de 3,6 l.

Alzado

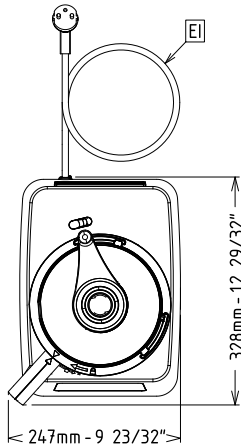


Lateral



EI = Conexión eléctrica (energía)

Planta


**Eléctrico**

Suministro de voltaje

600987 (K26P)

220-240 V/1N ph/50 Hz

Potencia eléctrica max.:

0.5 kW

Total watos

0.5 kW

**Capacidad**

Rendimiento (hasta):

Capacidad

2.6 litros

**Info**

Dimensiones externas, ancho 247 mm

Dimensiones externas, fondo 328 mm

Dimensiones externas, alto 456 mm

Peso del paquete 15.2 kg

Capacidad de picar carne: 0 kg

 Capacidad para la  
 preparación de mayonesa 0 kg

 Capacidad de preparación  
 de masa 0 kg